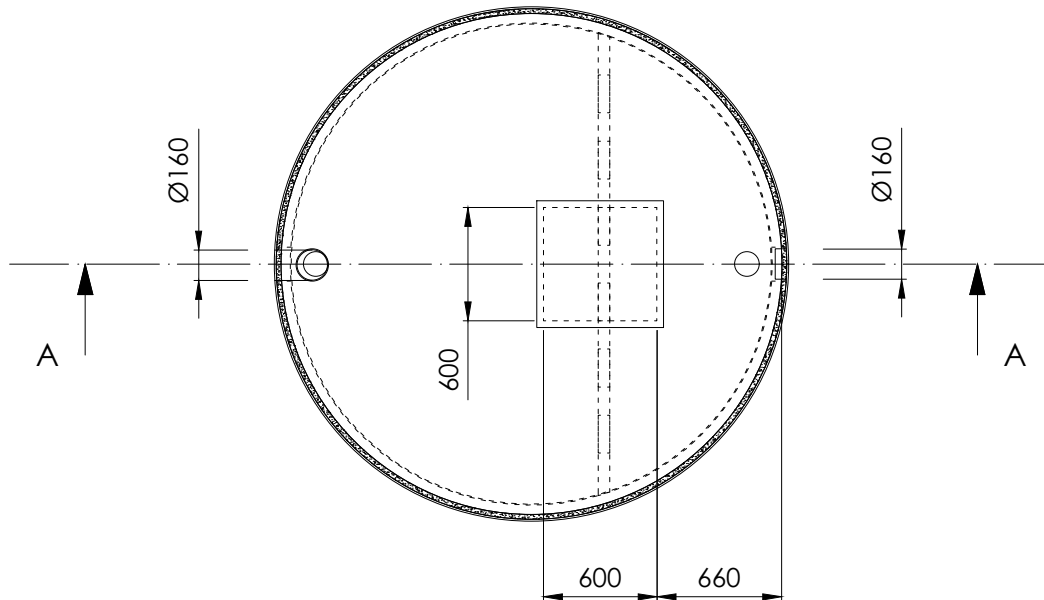
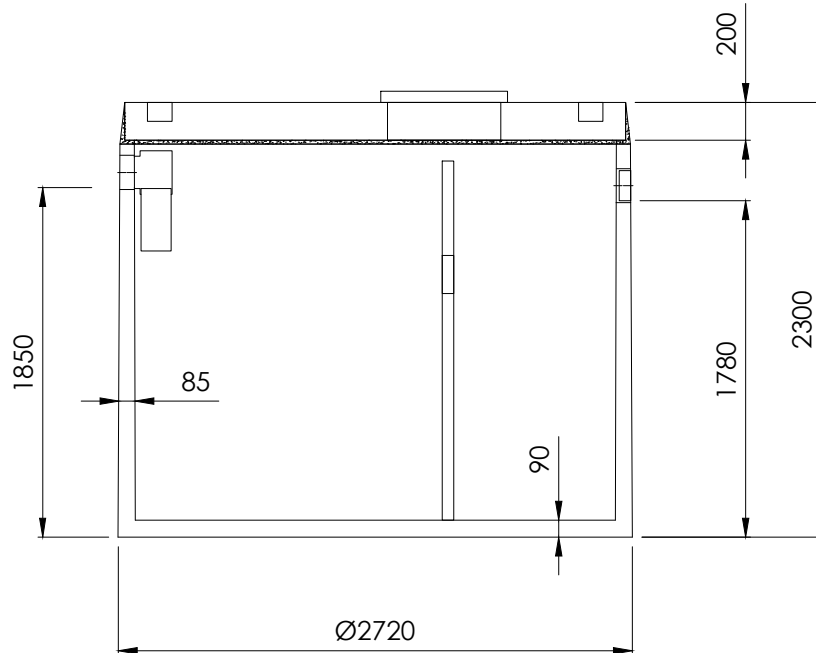


type	aantal IE nombre d'EH [-]	externe diameter diamètre externe [m]	totale hoogte hauteur totale [m]	totaal volume volume total [L]	gewicht poids [kg]
ST 1/35-1 BD	35	2,72	2,30	10 000	7 960

### BOVENAANZICHT - VUE EN PLAN



### A - A



© 2000-2017, ecobeton water technologies nv/sa - all rights reserved

CE EN 12566-1

ecobeton water technologies behoudt zich het recht voor om te allen tijde en zonder voorafgaandelijke bekendmaking voortliggend document te wijzigen. Afmetingen (in mm), gewichten en overige kenmerken zijn louter ten indicatieve titel vermeld. ecobeton water technologies se réserve le droit de modifier le présent document à tout moment et sans avis préalable. Dimensions (en mm), poids et autres caractéristiques ne sont données qu'à titre indicatif.

### ECOSEP septische put fosse septique ECOSEP

001001016 ST 1/35-1 BD

betonkwaliteit / qualité de béton C35/45

belastingsklasse / classe de résistance BD

ecobeton  
water technologies

versie / version 07.VL

bestand / fichier ECOSEP.dwg

omgevingsklasse / classe d'environnement EE3 / EA3

datum / date 16/02/2018

schaal / échelle 1:40 [ A4 ]

milieuklasse / classe d'exposition XC4, XF1 / XA3