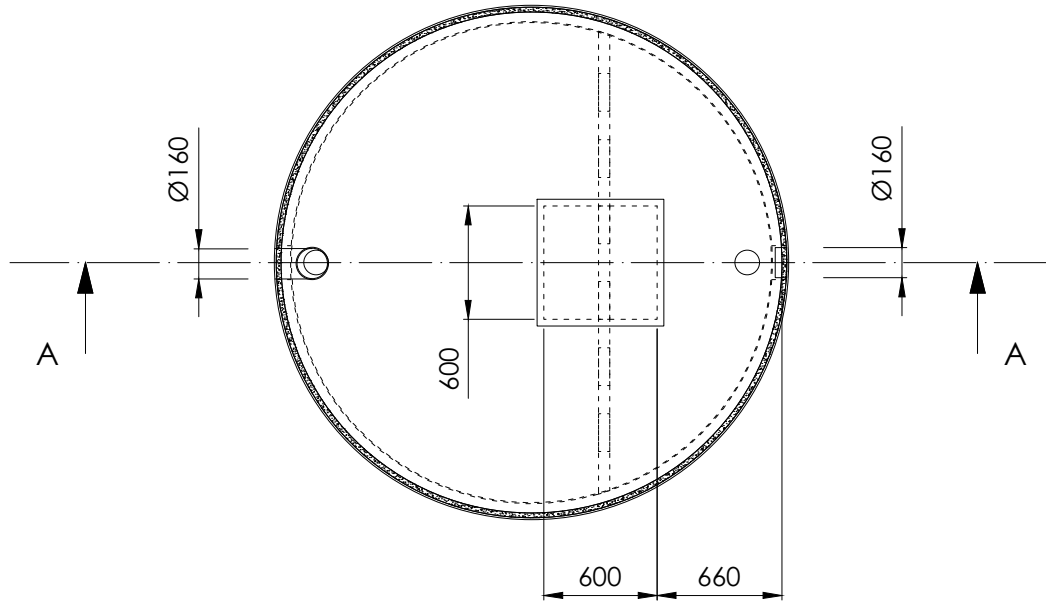
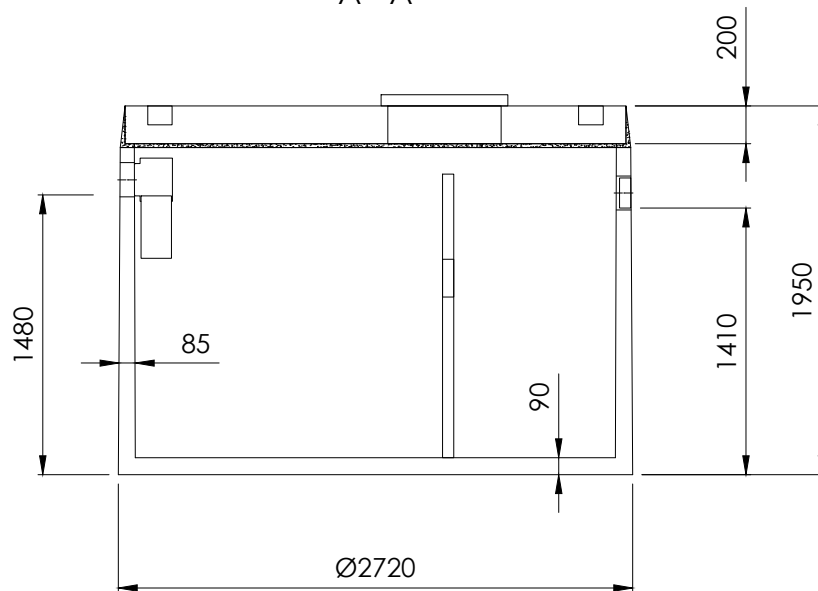


type	aantal IE nombre d'EH [-]	externe diameter diamètre externe [m]	totale hoogte hauteur totale [m]	totaal volume volume total [L]	gewicht poids [kg]
ST 1/25-1 BD	27	2,72	1,95	8 300	6 980

BOVENAANZICHT - VUE EN PLAN



A - A



© 2000-2017, ecobeton water technologies nv/sa - all rights reserved

CE EN 12566-1

ecobeton water technologies behoudt zich het recht voor om te allen tijde en zonder voorafgaandelijke bekendmaking voorliggend document te wijzigen. Afmetingen (in mm), gewichten en overige kenmerken zijn louter ten indicatieve titel vermeld.
ecobeton water technologies se réserve le droit de modifier le présent document à tout moment et sans avis préalable. Dimensions (en mm), poids et autres caractéristiques ne sont données qu'à titre indicatif.

**ECOSEP septische put
fosse septique ECOSEP**

001001014 ST 1/25-1 BD

betonkwaliteit / qualité de béton C35/45

belastingsklasse / classe de résistance BD

ecobeton
water technologies

versie / version

07.VL

bestand / fichier

ECOSEP.dwg

omgevingsklasse / classe d'environnement

EE3 / EA3

datum / date

16/02/2018

schaal / échelle

1:40 [A4]

milieuklasse / classe d'exposition

XC4, XF1 / XA3