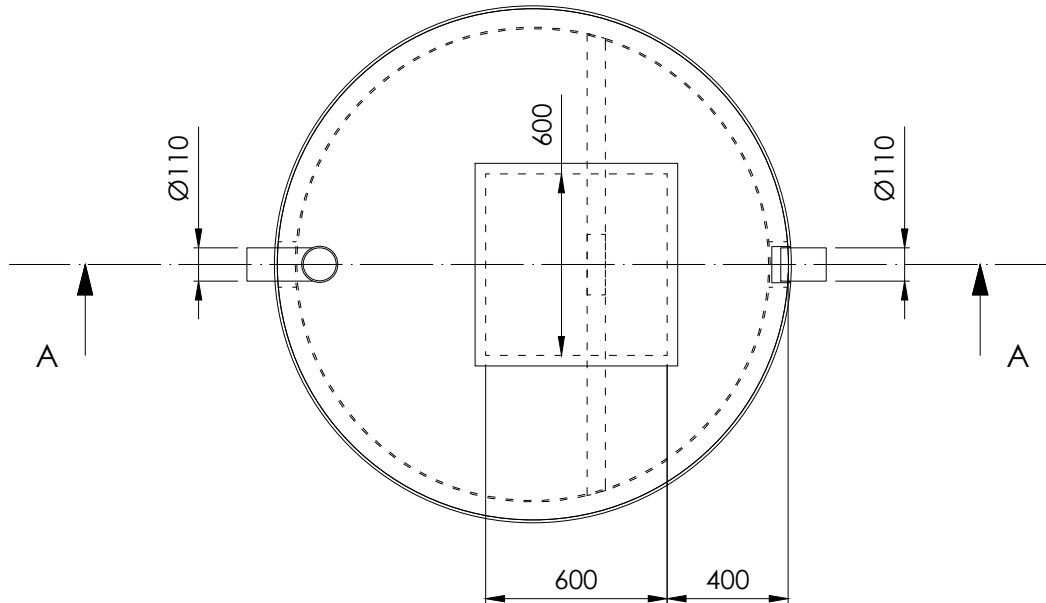
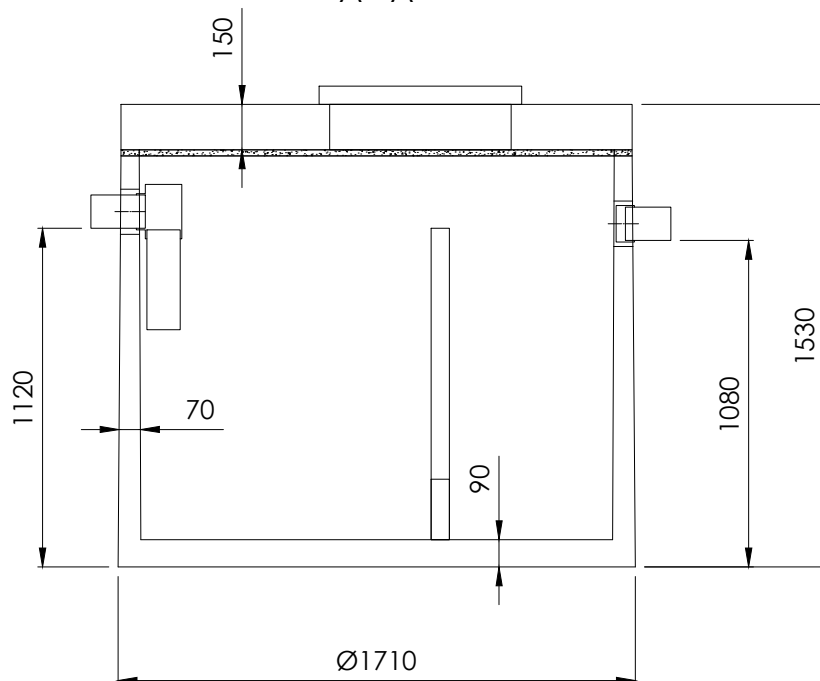


type	nombre d'EH aantal IE [-]	diamètre externe externe diameter [m]	hauteur totale totale hoogte [m]	volume total totaal volume [L]	poids gewicht [kg]
ST 1/06-1 BD	6	1,71	1,53	2 500	2 680

VUE EN PLAN - BOVENAANZICHT



A - A



© 2000-2017, ecobeton water technologies nv/sa - all rights reserved

ecobeton water technologies se réserve le droit de modifier le présent document à tout moment et sans avis préalable. Dimensions (en mm), poids et autres caractéristiques ne sont données qu'à titre indicatif. ecobeton water technologies behoudt zich het recht voor om te allen tijde en zonder voorafgaandelijke bekendmaking voorliggend document te wijzigen. Afmetingen (in mm), gewichten en overige kenmerken zijn louter ten indicatiefen titel vermeld.

dispositif de prétraitement ECOSEP
ECOSEP voorbehandelingsinstallatie

001001006 ST 1/06-1 BD

qualité de béton / betonkwaliteit C35/45

classe de résistance / belastingsklasse BD

classe d'environnement / omgevingsklasse EE3 / EA3

classe d'exposition / milieuklasse XC4, XF1 / XA3

ecobeton
water technologies

version / versie 07.W

fichier / bestand ECOSEP.dwg

date / datum 16/02/2018

échelle / schaal

1:25 [A4]